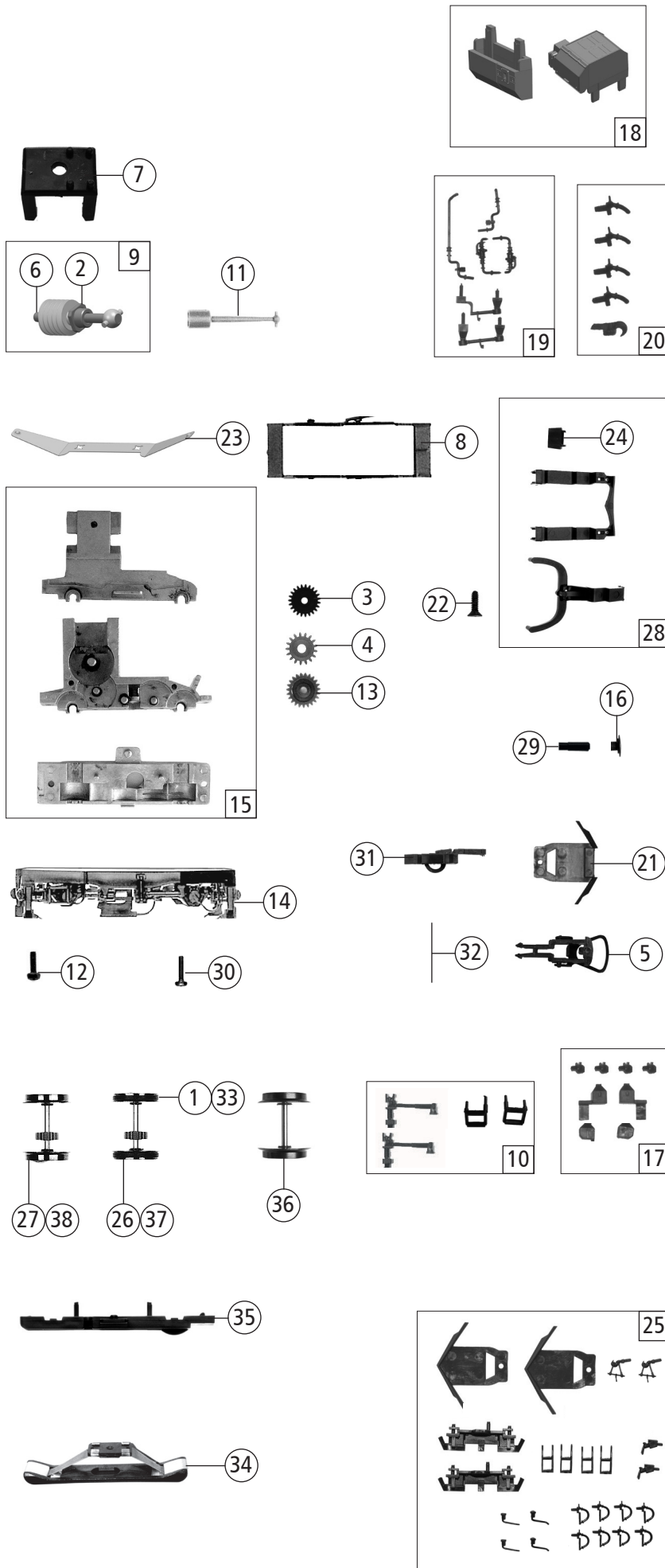


Pos. Nr. Pos.no.	Beschreibung Description	Art.-Nr. Art.no.	Preisgruppe Price bracket
73672	DB BR 185.2		
79672		~	
1	Motor komplett Motor assembly	85111	28
2	Stromabnehmer DSA 200-350 Pantograph DSA 200-350	85383	19
3	FK - Schraube M2x2,8/2,5 mm FK - Screw M2x2,8/2,5	85704	4
4	Konusfeder Cone spring	86202	3
5	Kardanschale kurz 1,5 mm Cardan reception, short,1,5	87129	4
6	Motordistanzplatte Spacer	135856	3
7	Brückenstecker mit Kondensator Connector with capacitor	125666	9
8	Anschlag Stop	123876	3
9	GF - Schraube M1,6x5 mm Self-tapping screw M1,6x5	115269	3
10	Platine komplett mit LED-Platine Printed circuit board with LED-PCB	136040	28
11	Stirnfenster Front window	131668	10
12	TS - Gehäuse Part set - body	123005	8
13	TS - Dachleitungen Part set roof wirings	123006	9
14	Dachdeckel lack. Roof cover,painted	133878	6
15	Gehäuse, Sondermodell nicht verfügbar Body,special model,not aviable	---	---
16	TS - Fenster-Lichtleiter Part set window-light conductor	135872	8
17	TS - Frontgriffe Part set hand-rails	133880	6
18	Griffstange links und rechts Hand-rail left and right	133881	7
19	Scheibenwischer links und rechts Windscreen wiper left and right	123016	6
20	Haltegriff seitlich Lateral handrail	123017	5
21	GF - Schraube M2x5 mm Self-tapping screw M2x5	114966	3
22	Grundrahmen lack. Basic frame,painted	123020	18
23	TS - Lichtabdeckung Part set light cover	132585	7
24	Kabelhalter Cable holder	123030	4
25	Kontaktfeder Contact spring	116876	3
26	Pufferbohle Buffer beam	135873	5
27	Führerstand Drivers cab	135874	5
28	Decoderhalter, Abdeckplatte Decoder holder, PCB ass.cover	135876	8
29	TS - Sandkastenleitung Part set of sand box pipes	135877	6
30	Dose Box	135858	3
31	Isolator schräg Isolator inclined	112869	3
32	Steckdose Socket	129178	4
33	Hupe groß und klein Horn big and small	132587	5
34	Kohlebürste Coal brush	89743	6
35	Bürstenfeder Spring brush	114197	3
<b>AC - Wechselstrom</b>			
36	Decoder 8-pol. Decoder 8-pin.	10884	---

Änderungen in Konstruktion und Ausführung vorbehalten  
We reserve the right to change the construction and specification



Pos. Nr. Pos.no.	Beschreibung Description	Art.-Nr. Art.no.	Preisgruppe Price bracket
73672	DB BR 185.2		
79672		~	
1	Hafringsatz 105tk 12,9-14,6mm Set with traction tyre 10pieces	40070	---
2	Beilagscheibe Washer	86108	3
3	Schneckenzahnrad gelb Z=17/19 Worm gear wheel yellow Z=17/19	86413	5
4	Zahnrad Z=17 M=0,4 mm G Gear wheel Z=17 M=0,4 G	86418	5
5	Standardkupplung Standard coupling	89246	6
6	Lager für Schneckenachse Bearing for worm gear axle	89749	6
7	Schneckendeckel Worm gear cover	94707	4
8	Kontakthalterrahmen Contact support frame	106765	6
9	Schneckensatz mit Kardankugel Set of worm gear incl.cardan ball	135867	13
10	TS - Blendesteckteile bedr. Part set of cover plug-in parts,printed	132582	6
11	Kardanwelle Cardan shaft	108332	4
12	GF-Schraube M 1,6X5 mm Self-tapping screw M 1,6X5	115269	3
13	Zahnrad Z=23 gerade M=0,4 Gear wheel Z=23 straight M=0,4	111679	3
14	Drehgestell Bogie	135864	13
15	Getriebesatz 3-tlg. Gear set 3-parts	120055	11
16	Puffer eckig Rectangular buffer	123003	3
17	TS - Sandkasten Part set sand box	123008	8
18	Batteriekasten Battery box	136030	8
19	TS - Ölleitung lack. Part set oil pipes,painted	123011	8
20	TS-Luftschläuche und Kupplungsimitation Part set air pipes & coupling imitation	123015	6
21	Schienenräumer Rail guard	123021	5
22	SK-Schraube M1,6x4 mm SK-Screw M1,6x4	115161	3
23	Radkontakt Wheel contact	135865	4
24	Deichselendstück Shaft end	135859	3
25	Zurüstbeutel Bag with accessories	123025	11
26	Radsatz m. 2 Hafringen and Zahnrad Wheel with 2 traction tyres and gear wheel	135869	12
27	Radsatz m. Zahnrad o. Hafring Wheel with gear wheel w/o traction tyres	135868	11
28	TS - Kupplung Part set coupling	123029	6
29	Pufferhülse Buffer sleeve	124668	3
30	GF-Schraube M1,6x8 mm Self-tapping screw M1,6x8	115037	3
31	Kurzkupplung - Vorentkupplung Short coupling- pre-uncoupling	115550	6
32	Kupplungsfeder Coupling spring	123024	3
<b>AC - Wechselstrom</b>			
33	Hafringsatz 105tk 12,5-15,3mm Set with traction tyre 10pieces	40075	---
34	Schleifer 42mm Center pick-up 42	86030	14
35	Getriebeboden AC Gear bottom AC	113321	8
36	Radsatz o. Hafring o. Zahnrad AC Wheel w/o traction tyres w/o gear wheel AC	135879	10
37	Radsatz m. 2 Hafringen und Zahnrad AC Wheel with traction tyres and gear wheel AC	135880	12
38	Radsatz m. Zahnrad o. Hafring AC Wheel with gear wheel w/o traction tyre AC	135881	11

Ersatzteile erhalten Sie direkt unter [www.roco.cc](http://www.roco.cc), bei Ihrem Fachhändler oder Ihrer Landesvertretung.  
Spare parts can be ordered directly at [www.roco.cc](http://www.roco.cc) and from your local dealer or country representative.